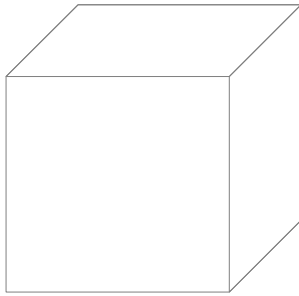


Notice de pose des appareils

1 Réalisation du plot béton

1

Creuser une réservation de 60*60cm
Profondeur 60 cm

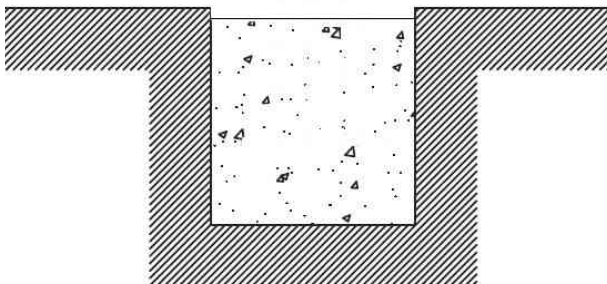


2



3

* Préparer un béton dosé à 350kg/m³
* Couler le béton dans la réservation
Jusqu'à 2 cm du sol fini ou jusqu'au
sommet en prenant soin de coffrer si
le plot reste apparent.



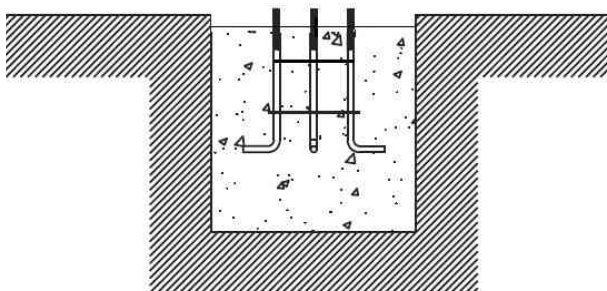
4

Retirer provisoirement
les rondelles et écrous
de fixation



5

Noyer la platine de fixation livrée avec l'appareil
en laissant dépasser les 4 tiges filetées de 5 cm
de l'arase béton.



Arase plane à -2cm du sol fini)

6

Temps de séchage



Notice de pose des appareils

2 Pose de l'appareil

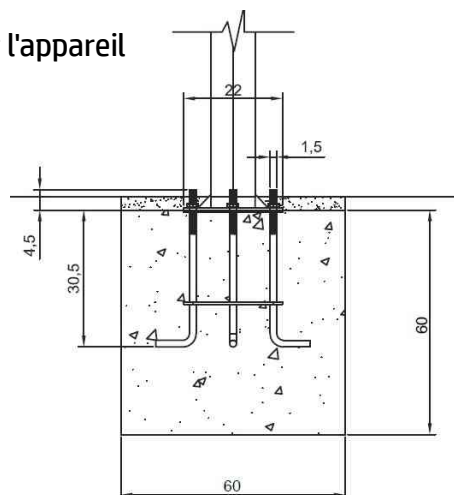
1

Préconisé : Poser un feutre bitumineux de 25cm*25cm sur l'arase béton en laissant dépasser les tiges filetées (ceci afin d'éviter les remontées capillaires et protéger la base de l'appareil de l'humidité) Fourni avec l'appareil.



2

Placer l'appareil



3

S'assurer du bon niveau de l'appareil
Serrer



Rondelles, rondelles Grower et écrous fournis

4

Préconisé : Afin de protéger la tige filetée, les rondelles et les écrous, appliquer une bande de protection graissée sur l'ensemble.(fournie avec l'appareil)

Ceci permettra une bonne conservation de l'ensemble.



5

Positionner le cache fixation et visser



6



Recouvrir le reste du plot béton avec terre végétal ou autre, ou laisser le plot apparent s'il a été coffré proprement.